



**CAMINOS**<sup>®</sup>

*WÄRMESTEUS  
EMPFOHLEN!*

# KAMINÖFEN UND ZUBEHÖR

2014 / 2015



Behagliche **Wärme**  
gemütliches **Ambiente.**

MODELL: BARON  
(s. Seite 10)



Ein Kaminofen sollte das belebende Designelement in einer Wohnung sein. Das warme Möbelstück, welches sich in die häusliche Umgebung einfügt und Behaglichkeit und Wärme vermittelt. Genauso unterschiedlich wie die einzelnen Räumlichkeiten eingerichtet sein können, genauso vielfältig sind unsere Kaminöfen. Ob rund oder gerade, mit Speckstein oder Kacheln versehen, bei Caminos finden Sie stets den passenden Kaminofen für Ihre Wohnung.

Technisch auf dem neuesten Stand, sei es mit einem Automatik-Verbrennungssystem oder mit unserer neuen Duomatic, der gleichzeitigen automatischen Steuerung der Sekundärluft, mit jedem unserer Modelle treffen Sie die richtige Wahl.

Um Ihnen bei der Vielfalt unserer Modelle die Auswahl zu erleichtern, haben wir mit unserer Caminos-App ein Tool für iOS und Android geschaffen, welches Ihnen Ihren Wunsch-Kaminofen von Caminos in die Wohnung zaubert. Legen Sie den Caminos-Marker an die Stelle, an der Sie einen Kaminofen aufstellen wollen, starten Sie die App und nach der Auswahl Ihres Wunsch-Kaminofens erscheint dieser maßstabsgetreu an der Stelle, an der Sie den Marker gelegt haben. Nun können Sie diesen drehen oder verschieben, der Kaminofen auf dem Display Ihres Tablets oder Smartphones wandert mit.

Mit dieser Caminos-App haben Sie das optimale Einrichtungstool, welches man erleben muss, damit man es glaubt. Nie war das Aussuchen eines Kaminofens so einfach. Wechseln Sie mit ein paar Klicks die Kachelfarbe, stellen Sie den Kaminofen mit Speckstein aus oder schauen Sie sich die verschiedenen Design-Möglichkeiten an. Es wird Ihnen vorkommen, als würden fleißige Heizelmännchen Ihnen ein ums andere Mal den Kaminofen aufstellen und passend verkleiden.

Alles was Sie brauchen ist ein Tablet oder Smartphone mit Android oder iOS Betriebssystem. Unter <http://www.caminos.de/service/caminos-app/apps.html> finden Sie den passenden Link zum Apple AppStore bzw. Google PlayStore oder nutzen Sie den nebenstehenden QR-Code, den Sie mit einem entsprechenden QR-Code-Reader einscannen. Alles was Sie sonst noch brauchen ist der Caminos-Marker, damit die App weiß, wo sie den Kaminofen projektieren soll. Diese Marker liegen extra in allen Märkten aus. Sollten Sie vergriffen sein, so können Sie sich diesen jederzeit unter [http://www.caminos.de/uploads/media/Ausdruck\\_A4\\_Caminos.pdf](http://www.caminos.de/uploads/media/Ausdruck_A4_Caminos.pdf) herunterladen und ausdrucken oder aber auch per Email unter [info@caminos.de](mailto:info@caminos.de) anfordern.

Und für alle ohne Smartphone oder Tablet – stöbern Sie einfach durch den Katalog und lassen Sie Ihre Phantasie spielen.



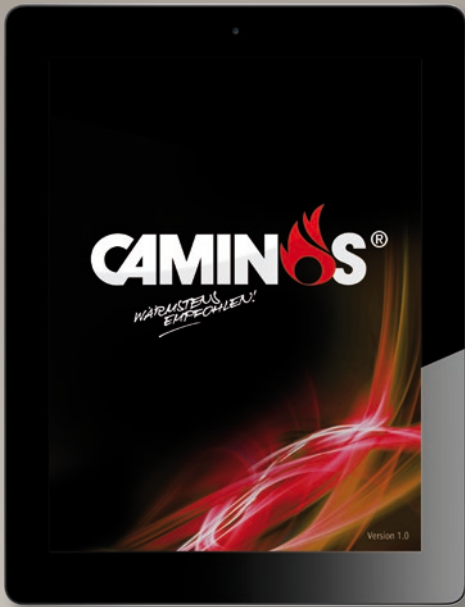
## INHALT

### KAMINÖFEN

11	Aetna	16	Modus	9	Trend
6	Automat	15	Monolith	18	Tripolis
10	Baron	9	Mythos	10	Tudor
7	Diplomat	8	Nimbus	14	Vulkano
18	Figure	19	Paris	10	Windsor
19	Fun	8	Premium		
14	Harmonie	13	Roma		
6	Heros	19	Ronda		
13	Lido	5	Scribby		
17	Modul	7	Senator		

### INFORMATION

4	Die Caminos-App	22	Tipps und Service	28	Technische Daten
12	Automatic / DuoMatic	23	Kachelfarben / Speichersteine	29	Technische Daten
20	Das KlimaKAT-Filtersystem	24	Bodenplatten	30	Technische Daten
21	Zertifikate	25	Zubehör	31	Technische Daten



# NEU: Die Caminos-App

Wählen Sie Ihren Lieblings-Kaminofen.

Setzen Sie mit Caminos auf „augmented reality“ – die erweiterte, virtuelle Realität. Die Caminos-App, speziell für Smartphone und iPad programmiert, ermöglicht es Ihnen, den Caminos Kaminofen virtuell in Ihren Räumlichkeiten zu platzieren. Ohne großen Aufwand und ohne böse Überraschungen können Sie so leicht den besten Platz für Ihren Lieblings-Kaminofen finden.

## So nutzen Sie die Caminos-APP:

01

### Caminos-App

Im App-Store/Google play oder unter <http://www.caminos.de/service/caminos-app/apps> laden



02

### App starten

How To: Kurze Beschreibung lesen



03

### Marker platzieren

Erhältlich unter <http://www.caminos.de/service/caminos-app/apps>

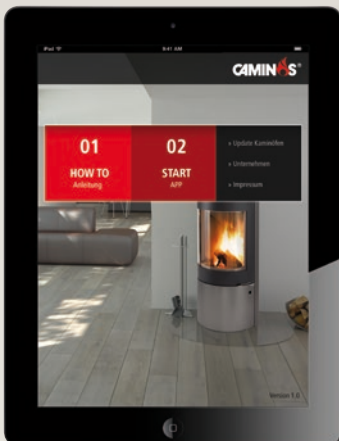


04

Wunsch-Kaminofen wählen und 3-dimensional im Raum betrachten



02



04







Abbildung mit zusätzlichem Sockel (optional)

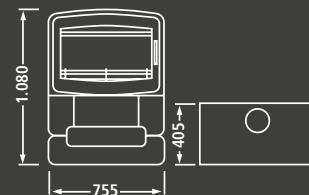
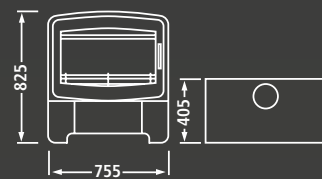


## SCRIBBY

- Produktlinie** Topline
- Abmessungen** Höhe x Breite x Tiefe  
825 x 755 x 405 mm
- Heizleistung** 2-6 kW
- Rauchrohr** Ø 150 mm
- Rauchanschluss** nur oben
- Lack** weiß-schwarz bzw. mocca-schwarz
- Ausführung** Scribby weiß:  
Griff verchromt, Lack weiß, Tür schwarz  
Scribby mocca:  
Griff verchromt, Lack mocca, Tür schwarz  
Auf Wunsch mit zusätzlichem  
Sockel bestellbar.



Umweltgerechte  
Verbrennung  
CAMINOS | SCHOTT ROBAX\* | HEIZPROFI





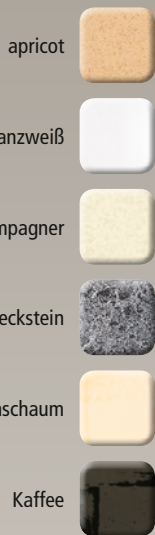


Abb. Heros Keramik Milchkafee bestehend aus Deckplatte und Warmhaltefach in Kaffee, Kachelseiten in Milchschaum



# HEROS

Keramik

**Produktlinie System** Topline Automatic-Verbrennungssystem mit externer Luftzuführung

**Abmessungen** Höhe x Breite x Tiefe 1.305 x 695 x 560 mm

**Heizleistung** 3-7 kW

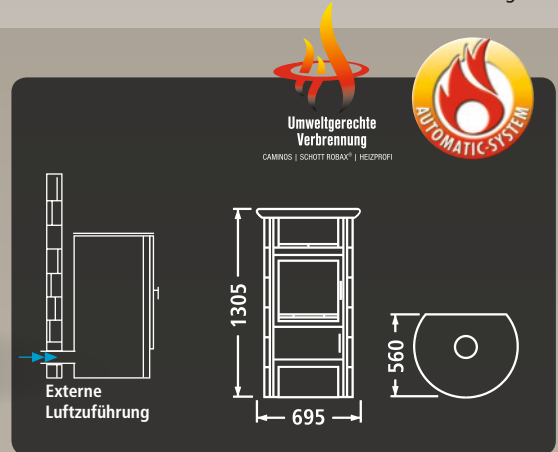
**Rauchrohr** Ø 150 mm

**Rauchanschluss** Kombianschluss

**Lack** grau

**Ausführung** Heros Speckstein: Griff verchromt, Speckstein an den Seiten, im Warmhaltefach und Speckstein-Deckplatte  
Heros Keramik: Griff verchromt, Kacheln an den Seiten, im Warmhaltefach und Kachel-Deckplatte. Kachelfarben apricot, hochglanzweiß, champagner und Milchkafee. Sonderfarben auf Anfrage.

## HEROS SPECKSTEIN



# AUTOMAT

Speckstein

**Produktlinie System** Topline Automatic-Verbrennungssystem mit externer Luftzuführung

**Abmessungen** Höhe x Breite x Tiefe 1.080 x 600 x 500 mm

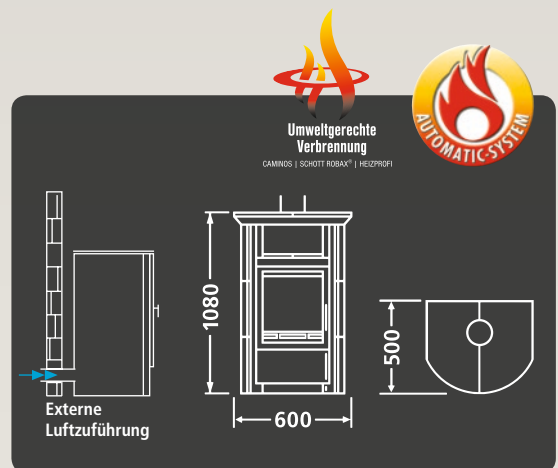
**Heizleistung** 3-7 kW

**Rauchrohr** Ø 150 mm

**Rauchanschluss** Kombianschluss

**Lack** grau

**Ausführung** Griffe verchromt, Speckstein an den Seiten, im Warmhaltefach und Speckstein-Deckplatte





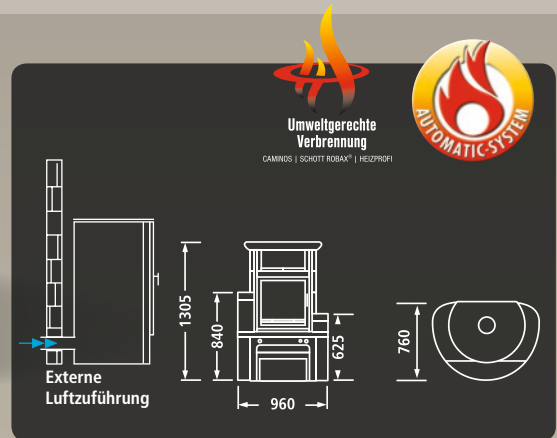
# DIPLOMAT

Keramik

6/7



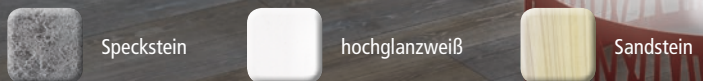
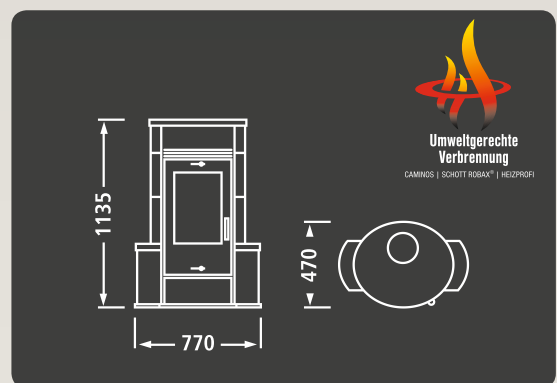
- Produktlinie** Topline
- System** Automatic-Verbrennungssystem mit externer Luftzuführung
- Abmessungen** Höhe x Breite x Tiefe  
1.305 x 960 x 760 mm
- Heizleistung** 3-7 kW
- Rauchrohr** Ø 150 mm
- Rauchanschluss** Kombianschluss
- Lack** grau
- Ausführung** Griffe verchromt, mit Sockel und seitlichen Anstellbänken aus Metall, pulverbeschichtet, Kacheln an den Seiten, im Warmhaltefach, Kachelauflagen auf den Bänken und Kachel-Deckplatte. Kachelfarben rauchblau, apricot und Espresso. Sonderfarben auf Anfrage.



# SENATOR

Keramik

- Produktlinie** Topline
- Abmessungen** Höhe x Breite x Tiefe  
1.135 x 770 x 470 mm
- Heizleistung** 4-8 kW
- Rauchrohr** Ø 150 mm
- Rauchanschluss** Kombianschluss
- Lack** grau
- Ausführung** Senator Speckstein: Griff verchromt, Speckstein an den Seiten, seitliche Auflagen, im Warmhaltefach und Speckstein-Deckplatte.  
Senator Keramik: Griff verchromt, Kacheln an den Seiten, seitliche Auflagen, im Warmhaltefach und Kachel-Deckplatte. Kachelfarbe hochglanzweiß.  
Senator Sandstein: Griff verchromt, Sandstein an den Seiten, seitliche Auflagen, im Warmhaltefach und Sandstein-Deckplatte.



# NIMBUS

Speckstein



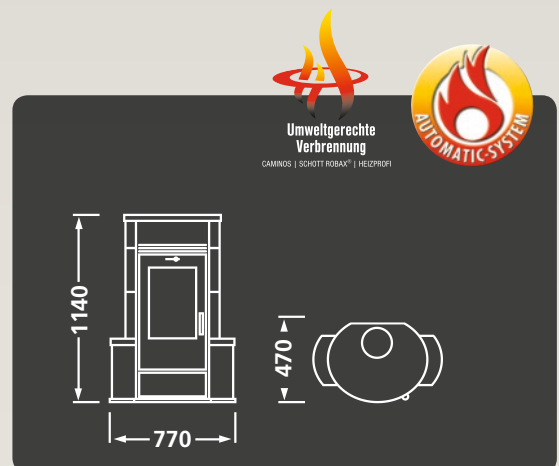
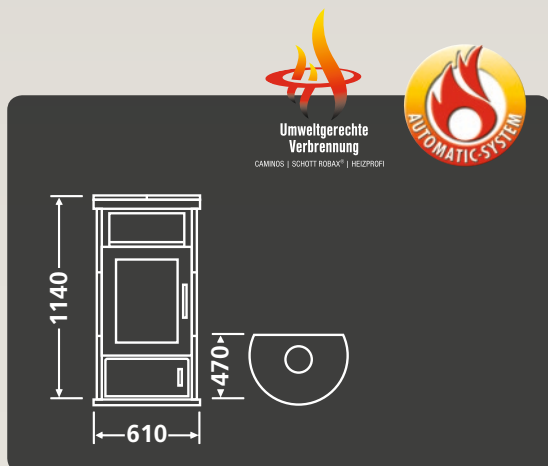
<b>Produktlinie</b>	Topline
<b>System</b>	Automatic-Verbrennungssystem
<b>Abmessungen</b>	Höhe x Breite x Tiefe 1.140 x 610 x 470 mm
<b>Heizleistung</b>	3-7 kW
<b>Rauchrohr</b>	Ø 150 mm
<b>Rauchanschluss</b>	nur oben
<b>Lack</b>	grau
<b>Ausführung</b>	Griff verchromt, Speckstein im Warmhaltefach und Speckstein an den Seiten

# PREMIUM

Speckstein



<b>Produktlinie</b>	Topline
<b>System</b>	Automatic-Verbrennungssystem
<b>Abmessungen</b>	Höhe x Breite x Tiefe 1.140 x 770 x 470 mm
<b>Heizleistung</b>	3-7 kW
<b>Rauchrohr</b>	Ø 150 mm
<b>Rauchanschluss</b>	nur oben
<b>Lack</b>	grau
<b>Ausführung</b>	Griff verchromt, Speckstein an den Seiten, seitliche Auflagen und im Warmhaltefach.





# TREND

Keramik

8/9

## TREND SANDSTEIN



## TREND SPECKSTEIN



### Produktlinie System

Standard  
Mit zusätzlicher Scheibenbelüftung durch das Top-Air-Verbrennungssystem

### Abmessungen

Höhe x Breite x Tiefe  
1.120 x 630 x 500 mm

### Heizleistung

2-6 kW

### Rauchrohr

Ø 150 mm

### Rauchanschluss

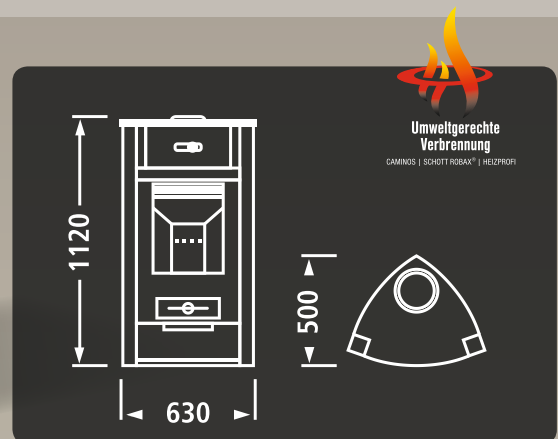
Kombianschluss

### Lack

grau

### Ausführung

Trend Speckstein: Griff verchromt, seitliche Blenden aus Speckstein.  
Trend Sandstein: Griff verchromt, seitliche Blenden aus Sandstein.  
Trend Keramik: Griff verchromt, seitliche Blenden aus Keramik. Kachelfarbe karminrot. Sonderfarben auf Anfrage.



# MYTHOS

Keramik

### Produktlinie System

Topline  
DuoMatic-Verbrennungssystem mit externer Luftzuführung

### Abmessungen

Höhe x Breite x Tiefe  
1.135 x 616 x 440 mm

### Heizleistung

3-7 kW

### Rauchrohr

Ø 150 mm

### Rauchanschluss

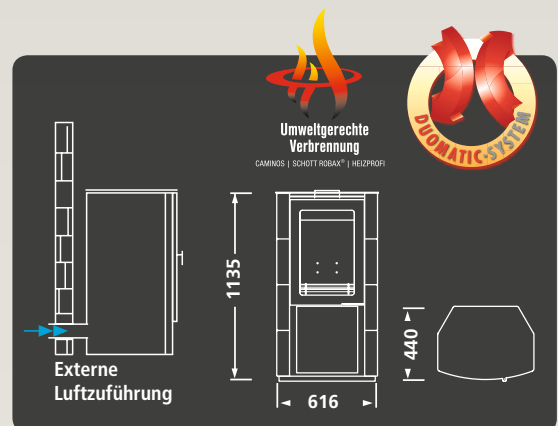
Kombianschluss

### Lack

grau

### Ausführung

Mythos Speckstein: Griff verchromt, seitliche Blenden aus Speckstein.  
Mythos Keramik: Griff verchromt, seitliche Blenden aus Keramik. Kachelfarben Sandsteinoptik und karminrot. Sonderfarben auf Anfrage.  
Mythos Sandstein: Griff verchromt, seitliche Blenden aus Sandstein.



# TUDOR

**Produktlinie System** Topline Automatic-Verbrennungssystem mit externer Luftzuführung

**Abmessungen** Höhe x Breite x Tiefe  
1.255 x 500 x 500 mm

**Heizleistung** 3-7 kW

**Rauchrohr** Ø 150 mm

**Rauchanschluss** Kombianschluss

**Lack** grau-schwarz

**Ausführung** Griff verchromt, Lack grau, Tür schwarz.



# WINDSOR

**Produktlinie System** Topline Automatic-Verbrennungssystem mit externer Luftzuführung

**Abmessungen** Höhe x Breite x Tiefe  
1.460 x 500 x 500 mm

**Heizleistung** 3-7 kW

**Rauchrohr** Ø 150 mm

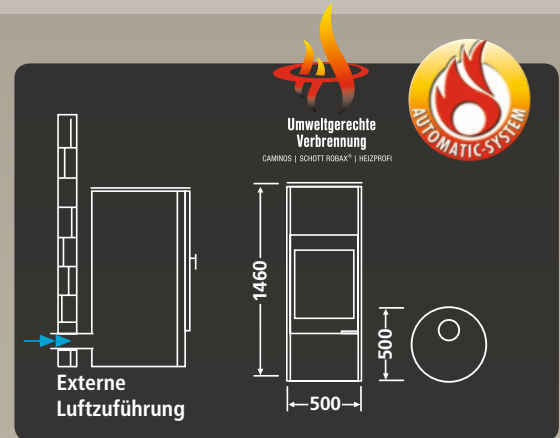
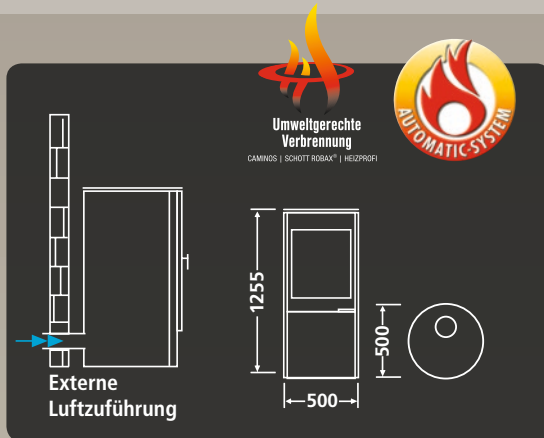
**Rauchanschluss** Kombianschluss

**Lack** grau-schwarz bzw. mocca schwarz

**Ausführung** Windsor grau: Griff verchromt, Lack grau, Tür schwarz  
Windsor mocca: Griff verchromt, Lack mocca, Tür schwarz



Speicherstein für Modell Windsor – s. Seite 23



# BARON

**Produktlinie System** Topline Automatic-Verbrennungssystem mit externer Luftzuführung

**Abmessungen** Höhe x Breite x Tiefe  
1.105 x 500 x 500 mm

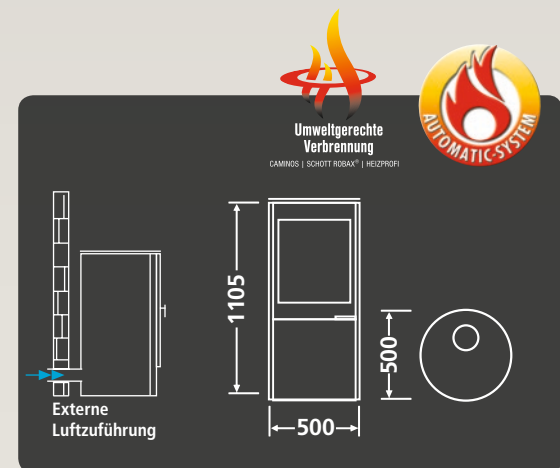
**Heizleistung** 3-7 kW

**Rauchrohr** Ø 150 mm

**Rauchanschluss** Kombianschluss

**Lack** grau

**Ausführung** Griff verchromt





# AETNA

10/11



AETNA MILCHSCHAUM

## Produktlinie System

Standard Automatic-Verbrennungssystem mit zusätzlicher Scheibenbelüftung durch das Top-Air-Verbrennungssystem

## Abmessungen

Höhe x Breite x Tiefe  
1.130 x 510 x 435 mm

## Heizleistung

3-7 kW

## Rauchrohr

Ø 150 mm

## Rauchanschluss

Kombianschluss

## Lack

grau

## Ausführung

Aetna Speckstein: Griffe verchromt, Speckstein in den Seiten und Speckstein-Deckplatte (ohne Warmhaltefach).

Aetna Keramik: Griffe verchromt, Kacheln an den Seiten, im Warmhaltefach und Kachel-Deckplatte. Kachelfarben champagner, cognac, hochglanzweiß und Milchschaum. Sonderfarben auf Anfrage.



Umweltgerechte  
Verbrennung  
CAMINO | SCHOTT ROCAK | HEIZPROFI



# AUTOMATIC- VERBRENNUNGSSYSTEM

für Dauerbrand-Kaminöfen

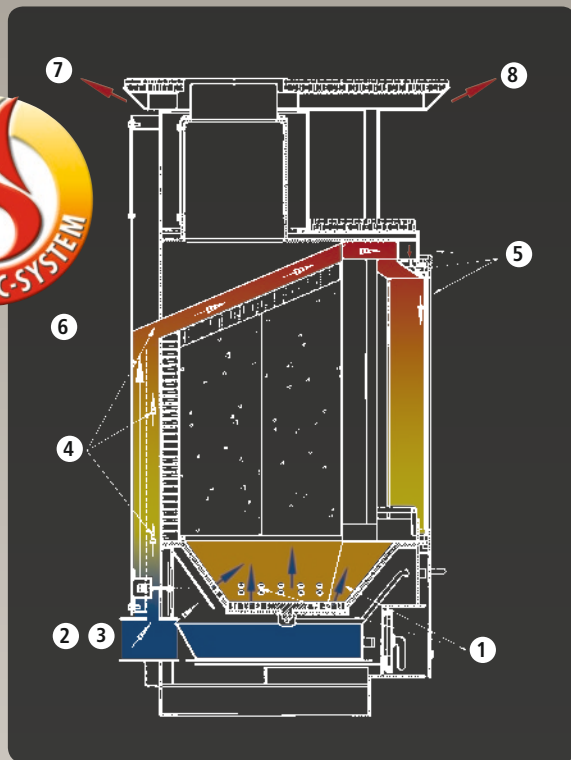
Kaminöfen mit dem Automatic-Verbrennungssystem sind mit einer Leistungsautomatik ausgestattet, welche den Brennstoff optimal ausnutzt. Bei der Verwendung von Kohle sind diese Öfen als Dauerbrandöfen zugelassen.

## Querschnitt

- ① **Primärluft**
- ② **Primärlufteintritt** Leistungsregler, Bedienung von vorn
- ③ **Sekundärluft** Brennstoffwähler, Bedienung von vorn
- ④ **Sekundärluft** wird vorgewärmt
- ⑤ **Sekundärluft**, heiße, von oben in den Feuerraum gelenkte Verbrennungsluft, Luftvorhang zur Spülung der Scheibe
- ⑥ **Konvektionsluft** die aufsteigende Raumluft wird erwärmt
- ⑦+⑧ **Konvektionsluft** erhitzt, tritt in den Wohnraum aus

Bei der Verbrennung von Holz wird die Automatic nicht benötigt; es verbrennt nach dem Hot-Air-System. Wird Kohle als Brennstoff eingesetzt, muss die Automatic eingeschaltet werden. Durch die Steuerung über den Wärmefühler wird die für den Verbrennungsvorgang optimal benötigte Primärluftmenge automatisch zugeführt.

Modelle mit dem Automatic-Verbrennungssystem sind im Gegensatz zu normalen Kaminöfen für die Alleinheizung zugelassen und können auch mit Anthrazit Nuss 3 betrieben werden.



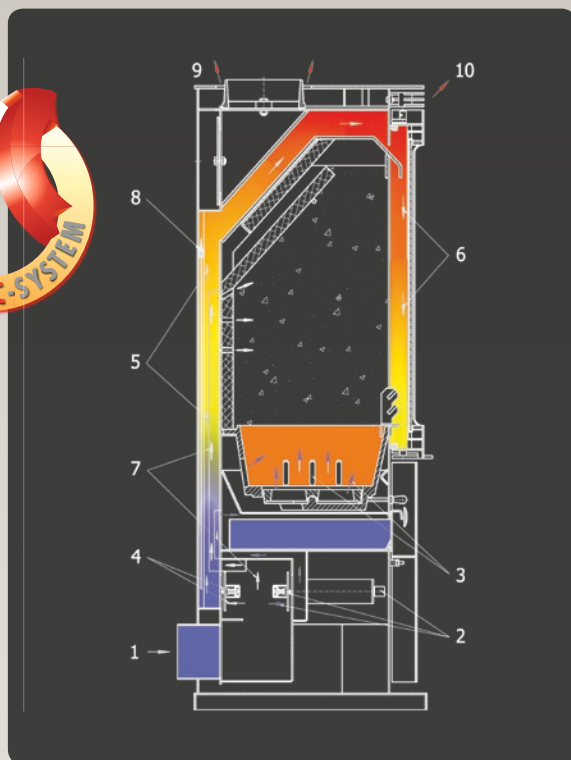
Bei Modellen mit externer Verbrennungsluftzufuhr wird die Sekundärluft ④ und ⑤ extern zugeführt.

# DUOMATIC- VERBRENNUNGSSYSTEM

In Kombination mit dem Automatic-Verbrennungssystem regelt das Duomatic-Verbrennungssystem die Primär- und die Sekundärluft automatisch und der Kaminofen wird zu einem Vollautomaten. Sekundärluft ist die Luft, die von oben das Brenngut trifft und für alle Verbrennungen zwingend benötigt wird.

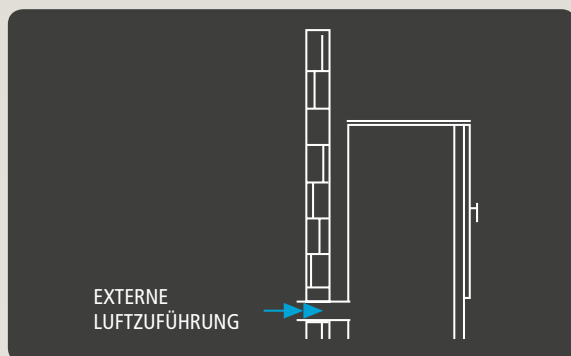
## Querschnitt

- ① **Luftzufuhr** (Primär-, Sekundär-, Tertiärluft)
- ② **Primärluft** Leistungsregler, Bedienung von vorn
- ③ **Primärluft**
- ④ **Sekundärluft** automatische Regulation
- ⑤ **Sekundärluft** wird vorgewärmt
- ⑥ **Sekundärluft** zur Spülung der Scheibe
- ⑦ **Tertiärluft**
- ⑧ **Konvektionsluft** erwärmt
- ⑨ **Konvektionsluft** erhitzt, tritt in den Wohnraum aus
- ⑩ **Konvektionsluft** erhitzt, tritt in den Wohnraum aus



# EXTERNE LUFTZUFUHR

Bei gut abgedichteten Fenstern und Türen kann die einwandfreie Luftversorgung empfindlich gestört werden. Wenn dies zutrifft, besteht die Möglichkeit, die Verbrennungsluft direkt von außen oder aus einem anderen, genügend belüfteten Raum (z.B. Keller) zuzuführen. Vor Inbetriebnahme muss Ihr Schornsteinfeger die ordnungsgemäße Aufstellung bescheinigen. Dieses ist bei Niedrigenergie-Häusern und Häusern mit kontrollierter Be- und Entlüftung unbedingt erforderlich, damit sich die beiden Systeme nicht gegenseitig stören können.



# ROMA

Speckstein



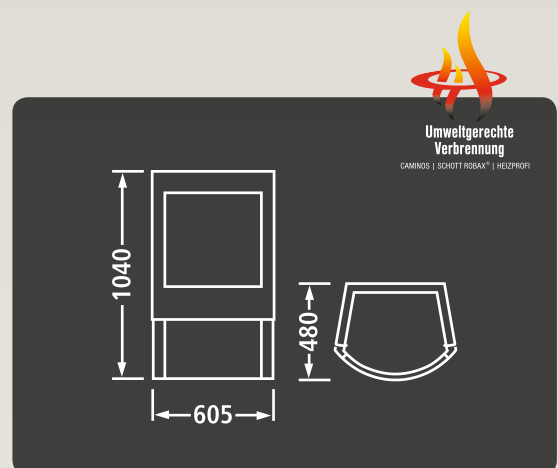
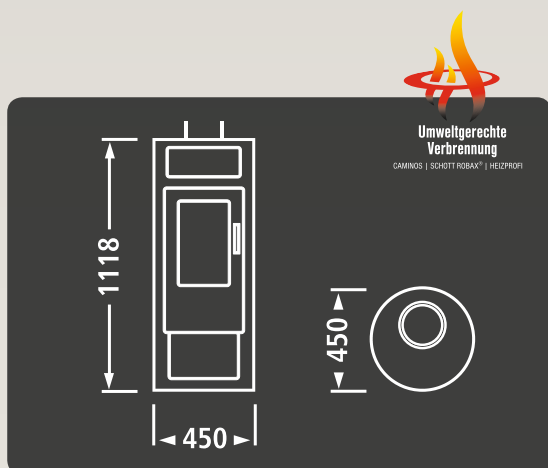
# LIDO

12/13



<b>Produktlinie</b>	Standard
<b>System</b>	Mit zusätzlicher Scheibenbelüftung durch das Top-Air-Verbrennungssystem
<b>Abmessungen</b>	Höhe x Breite x Tiefe 1.118 x 450 x 450 mm
<b>Heizleistung</b>	3-7 kW
<b>Rauchrohr</b>	Ø 150 mm
<b>Rauchanschluss</b>	Kombianschluss
<b>Lack</b>	grau
<b>Ausführung</b>	Roma: Griffe verchromt, Speckstein im Warmhaltefach Roma Speckstein: Griffe verchromt, Speckstein im Warmhaltefach und Speckstein-Deckplatte

<b>Produktlinie</b>	Standard
<b>Abmessungen</b>	Höhe x Breite x Tiefe 1.040 x 605 x 480 mm
<b>Heizleistung</b>	4-8 kW
<b>Rauchrohr</b>	Ø 150 mm
<b>Rauchanschluss</b>	nur oben
<b>Lack</b>	grau
<b>Ausführung</b>	Griff verchromt, mit Speckstein-Deckplatte



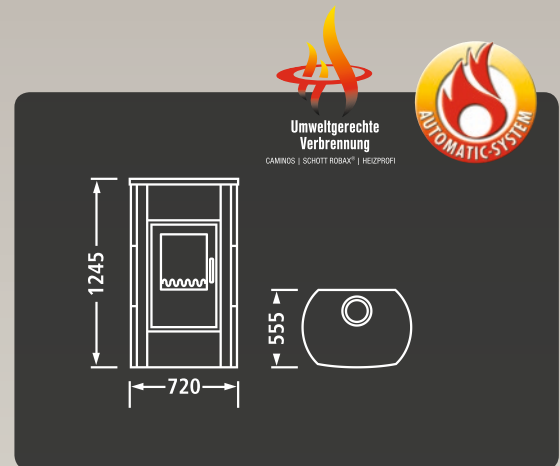




# VULKANO

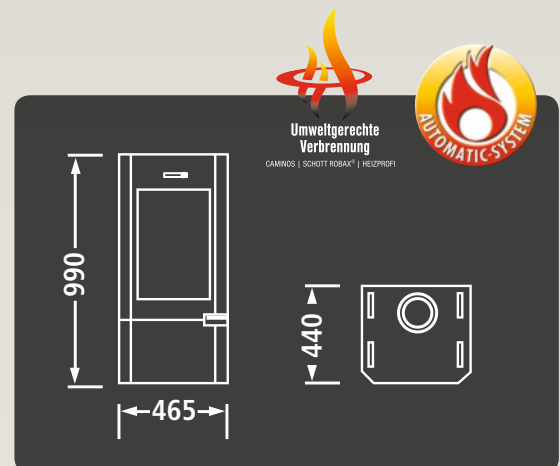
Speckstein

<b>Produktlinie</b>	Topline
<b>System</b>	Automatic-Verbrennungssystem mit zusätzlicher Scheibenbelüftung durch das Top-Air-Verbrennungssystem
<b>Abmessungen</b>	Höhe x Breite x Tiefe 1.245 x 720 x 555 mm
<b>Heizleistung</b>	3-7 kW
<b>Rauchrohr</b>	Ø 150 mm
<b>Rauchanschluss</b>	nur oben
<b>Lack</b>	grau
<b>Ausführung</b>	Griff verchromt, Speckstein an den Seiten, im Warmhaltefach und Speckstein-Deckplatte



# HARMONIE

<b>Produktlinie</b>	Standard
<b>System</b>	Automatic-Verbrennungssystem mit optimierter Scheibenbelüftung
<b>Abmessungen</b>	Höhe x Breite x Tiefe 990 x 465 x 440 mm
<b>Heizleistung</b>	3-7 kW
<b>Rauchrohr</b>	Ø 150 mm
<b>Rauchanschluss</b>	nur oben
<b>Lack</b>	grau
<b>Ausführung</b>	Griff verchromt



# MONOLITH



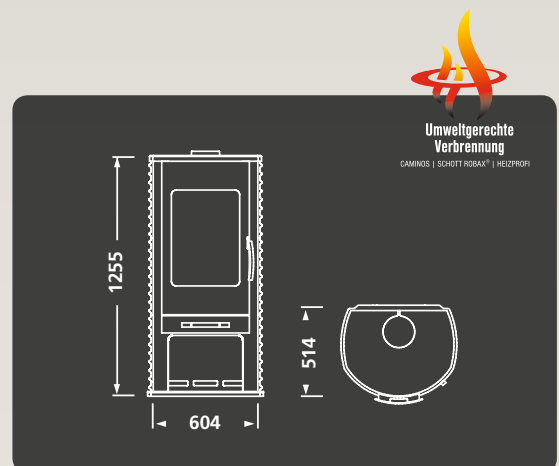
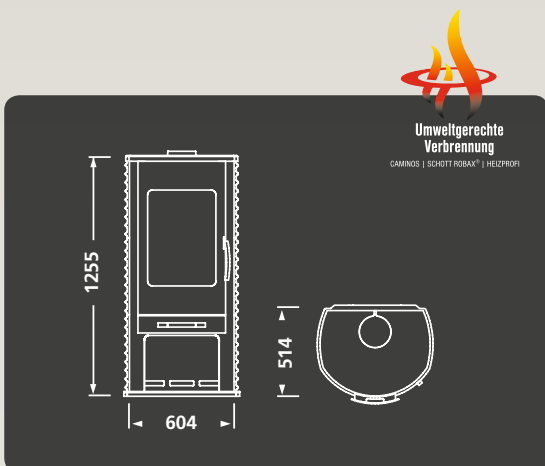
# MONOLITH

14/15



**Produktlinie** Topline  
**System** Hot-Air Verbrennungssystem  
**Abmessungen** Höhe x Breite x Tiefe  
1.255 x 604 x 514 mm  
**Heizleistung** 3-7 kW  
**Rauchrohr** Ø 150 mm  
**Rauchanschluss** nur oben  
**Lack** grau  
**Ausführung** Griffe verchromt, Gussdeckel und Gussseiten  
in schwarz

**Produktlinie** Topline  
**System** Hot-Air Verbrennungssystem  
**Abmessungen** Höhe x Breite x Tiefe  
1.255 x 604 x 514 mm  
**Heizleistung** 3-7 kW  
**Rauchrohr** Ø 150 mm  
**Rauchanschluss** nur oben  
**Lack** schwarz  
**Ausführung** Griffe verchromt, Gussdeckel und Gussseiten  
in grau





# MODUS

Stahl

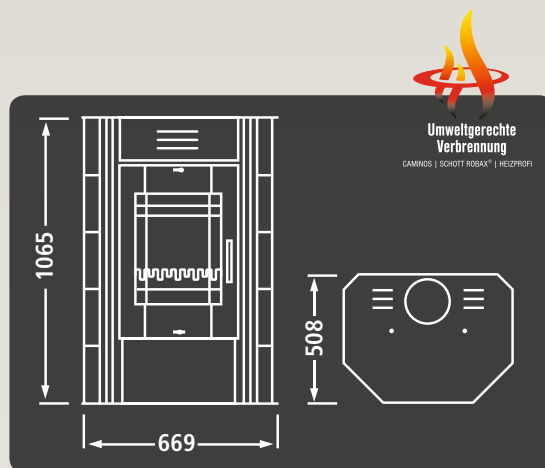
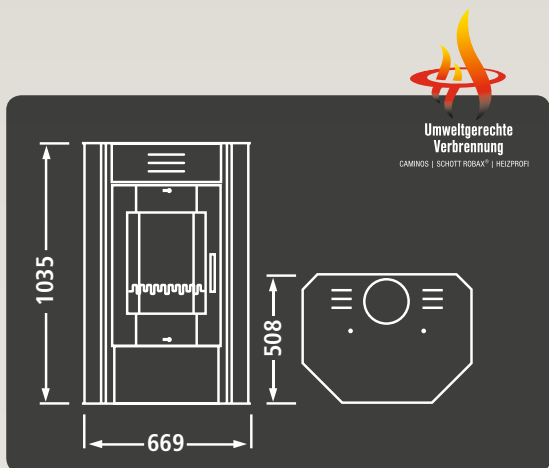


## MODUS SPECKSTEIN



<b>Produktlinie</b>	Standard
<b>Abmessungen</b>	Höhe x Breite x Tiefe 1.035 x 669 x 508 mm
<b>Heizleistung</b>	3-7 kW
<b>Rauchrohr</b>	Ø 150 mm
<b>Rauchanschluss</b>	nur oben
<b>Lack</b>	grau
<b>Ausführung</b>	Griffe verchromt

<b>Produktlinie</b>	Standard
<b>Abmessungen</b>	Höhe x Breite x Tiefe 1.065 x 669 x 508 mm
<b>Heizleistung</b>	3-7 kW
<b>Rauchrohr</b>	Ø 150 mm
<b>Rauchanschluss</b>	nur oben
<b>Lack</b>	grau
<b>Ausführung</b>	Modus Speckstein: Griffe verchromt, Speckstein im Warmhaltefach und Speckstein-Deckplatte Modus Speckstein II: Griffe verchromt, Speckstein an den Seiten, im Warmhaltefach und Speckstein-Deckplatte



# MODUL 2

Stahl

# MODUL 3

Aluguss

16/17

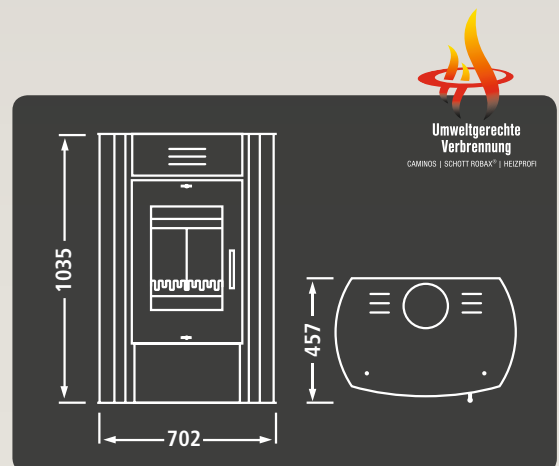
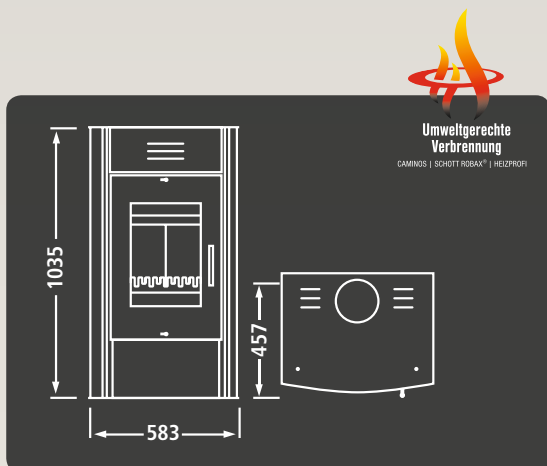


MODUL 2 SPECKSTEIN



**Produktlinie** Basic  
**Abmessungen** Höhe x Breite x Tiefe  
1.035 x 583 x 457 mm  
**Heizleistung** 3-7 kW  
**Rauchrohr** Ø 150 mm  
**Rauchanschluss** nur oben  
**Lack** grau  
**Ausführung** Modul 2 Stahl:  
Griff verchromt  
Modul 2 Speckstein:  
Griff verchromt, Speckstein an den Seiten

**Produktlinie** Basic  
**Abmessungen** Höhe x Breite x Tiefe  
1.035 x 702 x 457 mm  
**Heizleistung** 3-7 kW  
**Rauchrohr** Ø 150 mm  
**Rauchanschluss** nur oben  
**Lack** grau  
**Ausführung** Modul 3 Stahl:  
Griff verchromt  
Modul 3 Aluguss:  
Griff verchromt, Aluguss schwarz  
an den Seiten





# TRIPOLIS

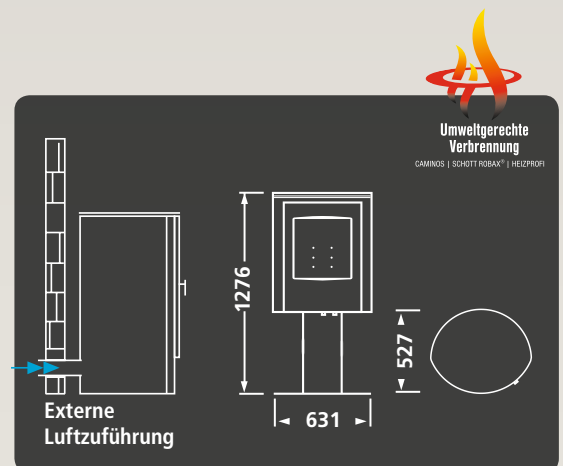
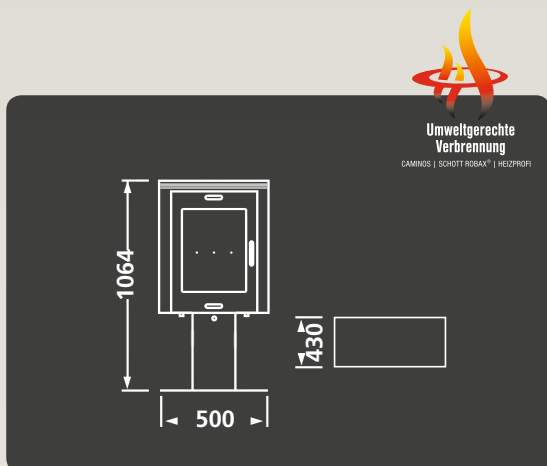


# FIGURE



**Produktlinie** Standard  
**Abmessungen** Höhe x Breite x Tiefe  
 1.064 x 500 x 430 mm  
**Heizleistung** 3-7 kW  
**Rauchrohr** Ø 150 mm  
**Rauchanschluss** nur oben  
**Lack** grau  
**Ausführung** Griff verchromt

**Produktlinie** Topline  
**System** Hot-Air Verbrennungssystem  
 mit externer Luftzuführung  
**Abmessungen** Höhe x Breite x Tiefe  
 1.276 x 631 x 527 mm  
**Heizleistung** 3-7 kW  
**Rauchrohr** Ø 150 mm  
**Rauchanschluss** nur oben  
**Lack** grau  
**Ausführung** Griff verchromt



# PARIS

**Produktlinie** Basic  
**Abmessungen** Höhe x Breite x Tiefe  
 700 x 550 x 385 mm  
**Heizleistung** 2-6 kW  
**Rauchrohr** Ø 150 mm  
**Rauchanschluss** nur oben  
**Lack** grau



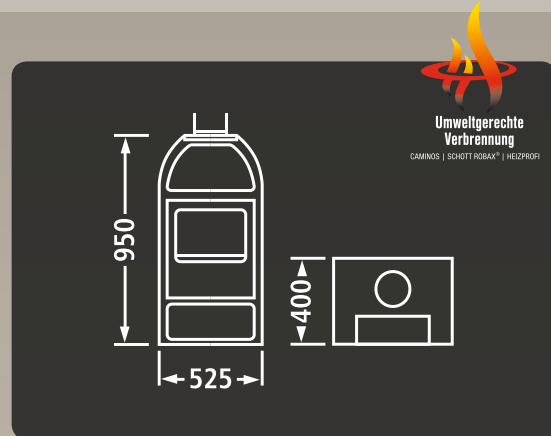
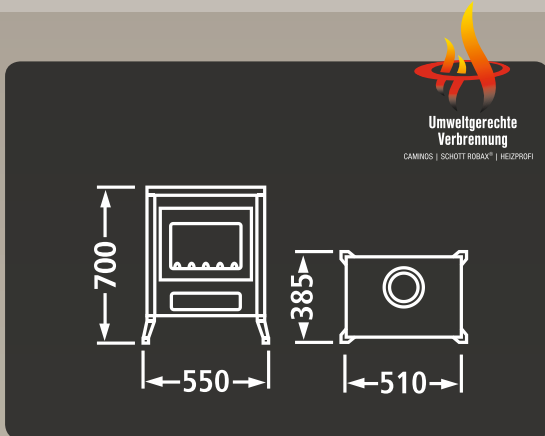
# FUN

Speckstein

**Produktlinie** Basic  
**Abmessungen** Höhe x Breite x Tiefe  
 950 x 525 x 400 mm  
**Heizleistung** 2-6 kW  
**Rauchrohr** Ø 150 mm  
**Rauchanschluss** nur oben  
**Lack** grau  
**Ausführung** Griffe verchromt, Speckstein an den Seiten, im Warmhaltefach und im Deckel

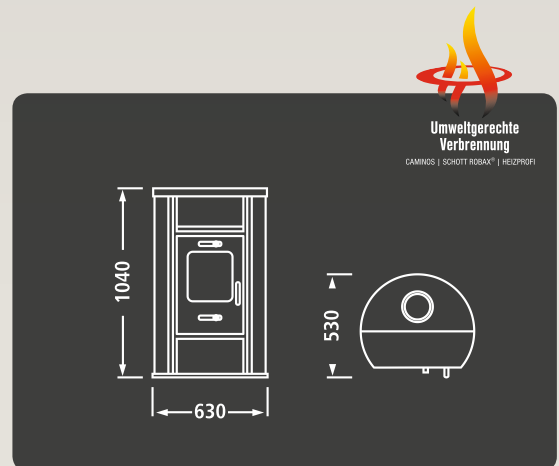


18/19



# RONDA

**Produktlinie** Basic  
**Abmessungen** Höhe x Breite x Tiefe  
 1.040 x 630 x 530 mm  
**Heizleistung** 3-7 kW  
**Rauchrohr** Ø 150 mm  
**Rauchanschluss** nur oben  
**Lack** grau  
**Ausführung** Griff verchromt, Speckstein im Warmhaltefach und auf dem Deckel





# PATENTIERT, PRÄMIERT, ZUKUNFTSWEISEND



## Sorgt für eine saubere Umwelt

Die Innovation aus dem Hause CAMINOS. Senken Sie die Feinstaub-Emissionen Ihres CAMINOS Kaminofens durch den neuen KlimaKAT. Auch nachträglich nachrüstbar, senkt der neue KlimaKAT die Feinstaub-Emission Ihres CAMINOS Kaminofens weit unter die strengsten vorgegebenen Normen. Der neue KlimaKAT – Ihre Umwelt wird es Ihnen danken.

## Die Vorteile des KlimaKAT

- Geeignet für fast alle Brennräume von Caminos Kaminöfen. Eine aktuelle Liste finden Sie im Internet unter [www.caminos.de](http://www.caminos.de)
- Ersetzt zwingend notwendige Bestandteile der Feuerstätten – dadurch keine großen Umbaumaßnahmen notwendig
- Einfacher Einbau
- Nachrüstbarkeit

## Das KlimaKAT-Filtersystem sorgt für eine optimale Umweltentlastung

Das neue Filtersystem im Bereich Feinstaub anhand einer labortechnischen Untersuchung:

### Brennraum

• aus normaler Produktion	108 mg/m <sup>3</sup>
• nach Brennraumoptimierung	57 mg/m <sup>3</sup>
• mit Filter	9 mg/m <sup>3</sup>

Das entspricht einer Filterwirkung von fast 85 % bei einem optimierten Kaminofen und um über 92 % bei einem Standardofen. Die CO-Werte wurden um fast 50 % reduziert.

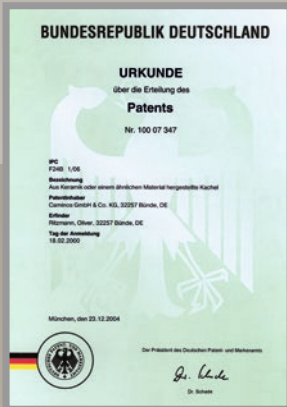
- Die durchgeführten Tests entstanden in Zusammenarbeit mit der RRF, einer zugelassenen und zertifizierten Prüfstelle.



- Das System ist europaweit patentiert.
- Es wurde auf der internationalen Erfindermesse in Genf mit der Goldmedaille ausgezeichnet.



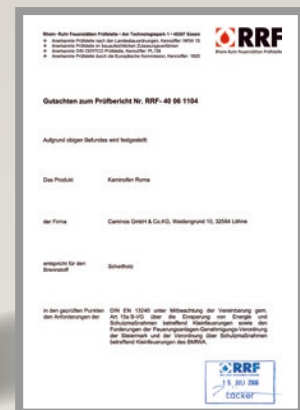
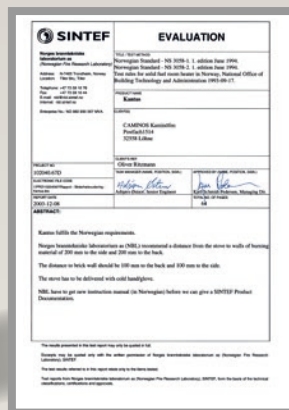
# DIE BELOHNUNG FÜR WEGWEISENDE INNOVATIONEN



Unsere Kaminöfen sind nach den zur Zeit gültigen gesetzlichen Vorschriften und Normen geprüft ...



... und erfüllen die verschiedenen europäischen Ländervorschriften.



**Qualität durch Kontrolle**  
 Unsere Produktion wird durch eine neutrale Prüfstelle jährlich überwacht, um eine gleich bleibende gute Qualität sicherzustellen.



## WICHTIGE TIPPS

Wichtig ist, dass der Kaminofen fachgerecht installiert wird und die Eignung des Schornsteines, die Brandschutzmaßnahmen (Sicherheitsabstände) und die Verbrennungsluftversorgung überprüft werden. In Deutschland ist hierfür der Bezirks-Schornsteinfegermeister zuständig, der schon vor dem Kauf anhand der Werte-Tripel berät, welcher Ofen an welchen Schornstein passt. Vor der ersten Inbetriebnahme hat er nach den baupolizeilichen Vorschriften (Feuerungsverordnung) den Anschluss und den Aufstellraum zu überprüfen.

Öffnen Sie beim ersten Anheizen alle Fenster, da die Lackierung durch das Einbrennen zu Geruchsbelästigung führen kann.

Beim Anheizen sind die Primär- und Sekundärluftzuführung komplett zu öffnen, ebenfalls eine eventuell vorhandene Drosselklappe.

Öffnen Sie beim Nachlegen von Brennstoff die Tür nur vorsichtig, damit durch die Sog-Wirkung keine Rauchgase in den Wohnraum austreten. Dieses ist ganz besonders wichtig bei den Kaminöfen mit sehr großen Scheiben.

Wenn während des Betriebes die Tür geöffnet wird, muss der Schornstein die achtfache Luftmenge befördern, um in dem Türöffnungsbereich einen Unterdruck zu erzeugen. Hierzu ist der Schornstein nur in der Lage, wenn er einen ausreichenden Querschnitt und genügend wirksame Höhe hat.

Um die angegebenen Zugwerte zu erreichen, ist im Normalfall eine Mindesthöhe des Schornsteines von 4,50 m über dem Rauchrohreintritt erforderlich sowie ein Innendurchmesser des Schornsteines von maximal 20 cm.

Die Schornsteinberechnung erfolgt nach DIN 4705 Teil 1 und Teil 2 bzw. Teil 3 nach der gültigen Werte-Tripel. Hierbei müssen alle Kriterien erfüllt werden, damit ein reibungsloser Verbrennungsvorgang gewährleistet werden kann.

Nach der Anbrennphase ist die Primärluft so weit zu schließen, dass nur noch kleine Flammen zu beobachten sind. Der Wärmebedarf ist durch die Aufgabemenge des Brennstoffes zu erreichen. Zu beachten ist hier die in der Bedienungsanleitung angegebene Maximalmenge und Art des Brennstoffes. Wenn die Sekundärluft zu stark gedrosselt wird, führt dies zu starker Verschmutzung des Feuerraumes, der Sichtscheibe und der Rauchabgaszüge.

Die Rauchabgaszüge sollten mindestens einmal jährlich gereinigt werden. Das angegebene Raumheizvermögen soll Ihnen helfen, nicht total überdimensionierte Kaminöfen anzuschließen, da diese Öfen sonst ständig gedrosselt werden müssen. Als Faustregel gilt in etwa, dass pro kW Nennwärmeleistung 15 bis 20 m<sup>3</sup> Wohnraum beheizt werden können.

Die Türdichtungen sind Verschleißteile und sollten regelmäßig auf die Funktion überprüft werden. Wenn Dichtungen spröde werden oder ihre Festigkeit verlieren, sind die Dichtungen zu erneuern. Der übermäßige Gebrauch von Scheibenreiniger kann auch zu einem schnelleren Verschleiß der Dichtungen führen, da einige Reiniger die Dichtungen angreifen.

**Lesen Sie vor der ersten Inbetriebnahme unbedingt die Bedienungsanleitung und beachten Sie diese.**

Die nachfolgenden Ausführungen gelten nur für das Gebiet der Bundesrepublik Deutschland. Aufgrund unterschiedlicher gesetzlicher Bestimmungen in den einzelnen Ländern ist uns eine europaweite Service-Regelung zurzeit noch nicht möglich.

## WARTUNG

Der Kauf eines Kaminofens ist eine Investition in die Zukunft. Aber nur ein regelmäßig gewarteter Kaminofen kann umweltfreundlich verbrennen und den Brennstoff bestmöglich ausnutzen. Wir bieten Ihnen daher die Möglichkeit, einen Wartungsvertrag mit uns abzuschließen. Einmal je Kalenderjahr wird, gegen ein geringes jährliches Entgelt, Ihr Kaminofen nachgeschaut, auf Dichtigkeit kontrolliert sowie auf eventuelle Schäden untersucht. Kleine Reparaturen oder der Austausch von Verschleißmaterialien können dann auf Wunsch direkt bei Ihnen vor Ort vorgenommen werden.



## SPEICHERSTEINE

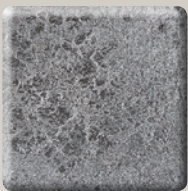
Normalerweise kühlt ein Kaminofen nach Erlöschen des Feuers schnell aus. Um jedoch die Wärme länger nutzen zu können, besteht bei dem Modell Windsor die Möglichkeit, diesen mit Speichersteinen einfach und schnell nachzurüsten. Die Masse von 70 kg Spezialschamotte speichert die Wärme und gibt diese über viele Stunden nach Erkalten des Feuers noch ab.



## NATURSTEIN

Speckstein ist ein Naturstein mit einer außergewöhnlichen Wärmespeicherfähigkeit bei gleichmäßiger Wärmeabgabe. Durch die Weichheit des Specksteins oder durch die Quarzeinschlüsse sind kleine Aus- oder Abplatzungen möglich. Die Fehlstellen können mit Schmirgelpapier entfernt werden.

Speckstein und Sandstein sind gewachsene Naturprodukte, welche in Bezug auf Farben, Strukturverläufen, Maserungen, Gesteinsadern, Einschlüssen und Haarrissen, die in Folge der natürlichen Gesteinsbildung entstanden sind, nicht beeinflussbar sind.



Speckstein



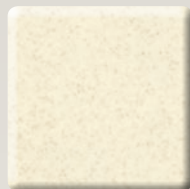
Sandstein

## KACHELFARBEN

Kacheln sind ein Naturprodukt – gebrannter, glasierter Ton. Hierbei kann es bei der Glasur Farbunterschiede geben, feine Glasurunterschiede können auftreten, daher hält Ihr Händler die Originalfarben auf einer Mustertafel für Sie bereit.



hochglanzweiß



champagner



Milchschaum



apricot



Sandsteinoptik



schwarz



rauchblau



balticbraun



cognac



karminrot



Espresso

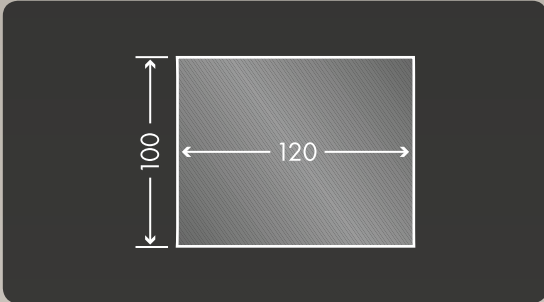


Kaffee

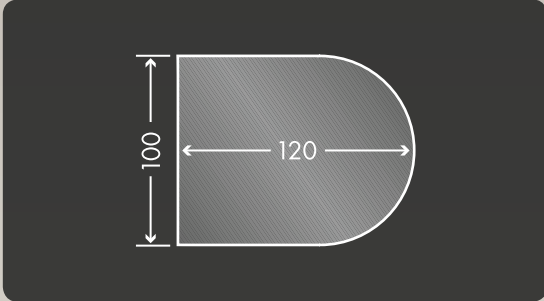
# BODENPLATTEN

## STAHLBLECH

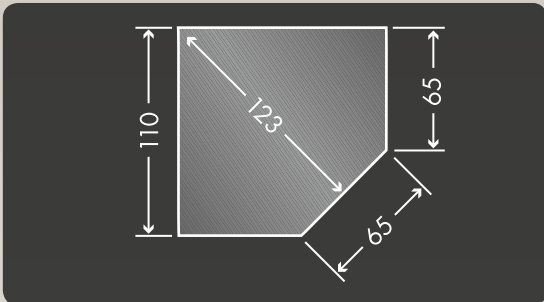
2 mm, mit Pulverbeschichtung grau oder schwarz, Karton verpackt



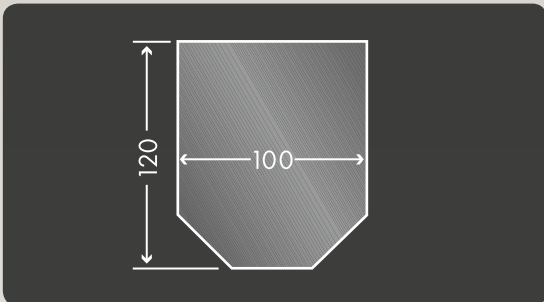
Rechteck  
100 x 120 cm



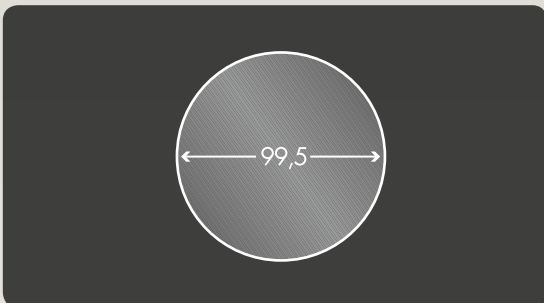
Halbrund  
100 x 120 cm



Ecke-Winkel  
110 x 110 cm  
Schenkellänge



Vorn abgeschrägt  
120 x 100 cm

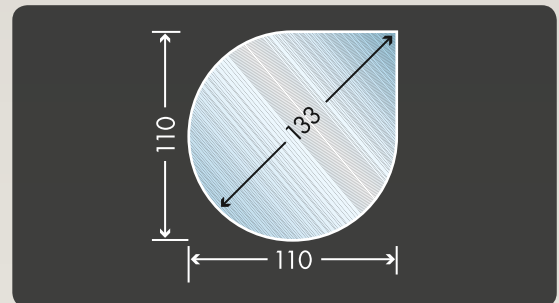
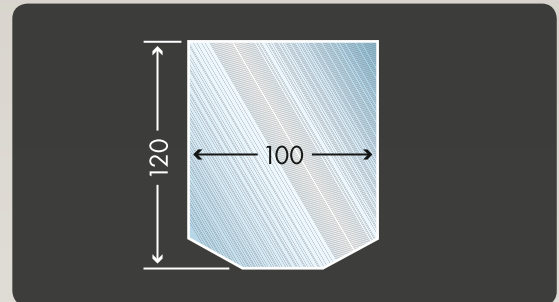
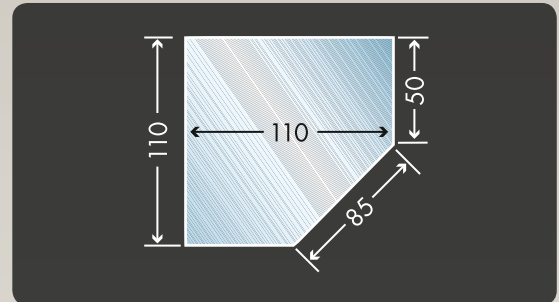
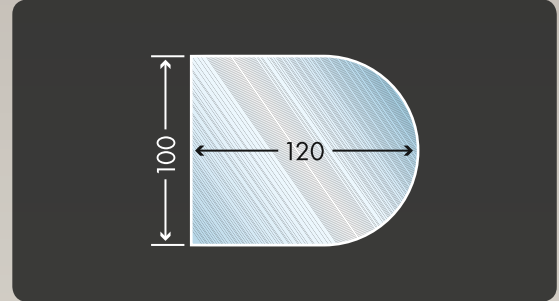
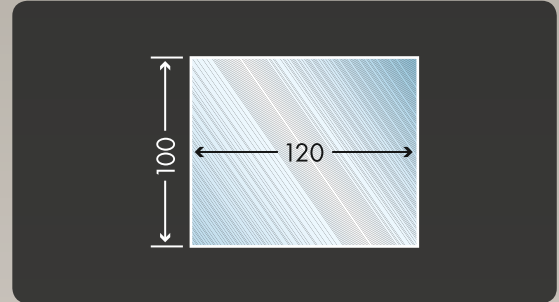


links:  
Rund  
Ø 99,5 cm

rechts:  
Tropfen  
110 x 110 cm

## ESG-GLAS

6 mm



Andere Maße auf Anfrage, falls eine größere Bodenplatte aus Sicherheitsgründen erforderlich ist.

# RAUCHROHRE

## OFENROHRE aus 2 mm Stahl, Ø 150 mm

Tiefziehgüte, Werkstoff STW 22 warm gewalzt, in Elementbauweise. Bis 500° C hitzebeständige Senothermlackierung. Alle Varianten wahlweise in schwarz, grau, mocca oder weiß lieferbar.



Bogenrohr  
und Knie 90°

Rohre 30 cm und 50 cm,  
Knie, Gradzahl verstellbar



**NEU**  
auch in weiß  
und mocca

**Rohrset Standard**  
Bogenrohr (abgeschragt)  
mit Reinigungsklappe  
und Drosselklappe, kpl.  
Rohrset bestehend aus  
Bogenrohr, doppel-  
wandiger Mauermuffe,  
Wandrosette

**Rohrset Aktion**  
Winkelrohr (eckig)  
mit Reinigungs- und  
Drosselklappe. Kpl.  
Rohrset bestehend aus  
Winkelrohr, doppel-  
wandiger Mauermuffe,  
Wandrosette

Rauchrohr 25 cm,  
Nutzlänge 20 cm

Rauchrohr 50 cm,  
Nutzlänge 45 cm

Rauchrohr 75 cm,  
Nutzlänge 70 cm

Rauchrohr 100 cm,  
Nutzlänge 95 cm

Rauchrohr, 30 cm,  
mit Drosselklappe

**Rohrset Exclusiv**  
Gezogener 90° – Rohr-  
bogen mit Drosselklappe.  
Rohrset bestehend aus  
Fullformbogenrohr,  
doppelwandiger Mauer-  
muffe, Wandrosette

Knie 90°, dreiteilig,  
mit Reinigungsklappe

Knie, drehbar,  
für alle Gradzahlen

Knie 45°, 30°, 15° ohne  
Reinigungsklappe

Mauermuffe, doppel-  
wandig

Mauermuffe, doppelwandig,  
mit einwandiger Verlängerung  
auf 45,5 cm

Wandrosette



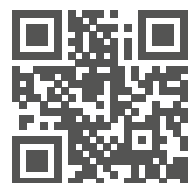
# Es gibt Dinge...



... die gehören einfach zusammen.  
Holz für die Flamme, Briketts für die Brenndauer.

Ergänzen sich gegenseitig.

Made in Germany.





Genießen  
Sie das angenehme  
**Kaminofen-**  
Raumklima.





# TECHNISCHE DATEN

	Aetna	Automat	Automat mit KlimakAT	Baron	Baron mit KlimakAT	Diplomat	Diplomat mit KlimakAT	Figure	
Kategorie	Standard	Topline	Topline	Topline	Topline	Topline	Topline	Topline	
Zeitbrandfeuerstätte mit Scheitholz	●	●	●	●	●	●	●	●	
Dauerbrandfeuerstätte mit Kohle	●	●	●	●	●	●	●	—	
Nennwärmeleistung	7 kW	7 kW	8 kW	7 kW	7 kW	7 kW	8 kW	7 kW	
Wärmeleistungsbereich	3,5-7,1 kW	3,0-8,1 kW	4,0-8,2 kW	3,0-7,2 kW	3,0-7,0 kW	3,0-8,1 kW	3,8-8,1 kW	3,0-7,3 kW	
Höhe	ca. 1.130 mm	1.080 mm	1.080 mm	1.105 mm	1.105 mm	1.305 mm	1.305 mm	1.276 mm	
Breite	ca. 510 mm	600 mm	600 mm	500 mm	500 mm	960 mm	960 mm	631 mm	
Tiefe	ca. 435 mm	500 mm	500 mm	500 mm	500 mm	760 mm	760 mm	527 mm	
Höhe bis Unterkante des Rohrstützens für Anschluss nach oben	ca. 1.095 mm	1.040 mm	1.040 mm	1.070 mm	1.070 mm	1.247 mm	1.247 mm	1.250 mm	
Höhe bis Unterkante des Rohrstützens für Anschluss nach hinten	ca. 900 mm	857 mm	857 mm	875 mm	875 mm	1.062 mm	1.062 mm	—	
Rauchrohr-Durchmesser	ca. 150 mm	150 mm	150 mm	150 mm	150 mm	150 mm	150 mm	150 mm	
Verbrennungssystem	Automatic	Automatic	Automatic	Automatic	Automatic	Automatic	Automatic	Hot Air	
Feuerraum	Höhe	450 mm	550 mm	550 mm	500 mm	500 mm	550 mm	550 mm	450 mm
	Breite	330 mm	370 mm	370 mm	310 mm	310 mm	370 mm	370 mm	420 mm
	Tiefe	250 mm	350 mm	350 mm	250 mm	250 mm	350 mm	350 mm	260 mm
Mindest-Wandabstand seitlich/hinten	15/13 cm	20/20 cm	20/20 cm	15/15 cm	15/15 cm	20/20 cm	20/20 cm	20/20 cm	
Gewicht Stahlkorpus	—	—	—	155 kg	158 kg	—	—	129 kg	
Gewicht mit Speckstein	230 kg	357 kg	360 kg	—	—	—	—	—	
Gewicht mit Kacheln	210 kg	—	—	—	—	270 kg	275 kg	—	
Externe Luftzufuhr	—	●	●	●	●	●	●	●	
Durchmesser externe Luftzufuhr	—	120 mm	120 mm	100 mm	100 mm	120 mm	120 mm	100 mm	
Höhe FFB bis Unterkante Rohrstützen	—	95 mm	95 mm	40 mm	40 mm	270 mm	270 mm	40 mm	
Geeignete Brennstoffe	Scheitholz	●	●	●	●	●	●	●	
	Braunkohlenbriketts	●	●	●	●	●	●	●	
	Anthrazit Nuss 3/Ancitbriketts	●	●	●	●	●	●	—	
Raumheizvermögen *	148 m <sup>3</sup>	148 m <sup>3</sup>	182 m <sup>3</sup>	148 m <sup>3</sup>	148 m <sup>3</sup>	148 m <sup>3</sup>	182 m <sup>3</sup>	148 m <sup>3</sup>	
Staub bezogen auf 13 % O <sub>2</sub> **	20 mg/Nm <sup>3</sup>	39 mg/Nm <sup>3</sup>	23 mg/Nm <sup>3</sup>	23 mg/Nm <sup>3</sup>	20 mg/Nm <sup>3</sup>	39 mg/Nm <sup>3</sup>	19 mg/Nm <sup>3</sup>	25 mg/Nm <sup>3</sup>	
CO-Gehalt bezogen auf 13 % O <sub>2</sub> **	0,05 %	0,09 %	0,08 %	0,10 %	0,09 %	0,09 %	0,08 %	0,10 %	
Wirkungsgrad	82,50 %	78,20 %	82,50 %	79,50 %	80,60 %	78,20 %	80,30 %	79,20 %	
Gepüft nach DIN EN 13240:2001/AC:2006 und DIN EN 13240:2001/A2:2004/AC:2007 Anforderungen der BStV der Städte München und Regensburg Anforderungen der BStV der Städte Aachen und Düsseldorf gemäß Zertifizierungsprogramm <i>DINplus</i> Ergänzungen nach Art. 15a B-VG Luftreinhalte-Verordnung der Schweiz Anforderungen der 1. Stufe der BImSchV Anforderungen der 2. Stufe der BImSchV Appareil de classe 5 étoiles conforme à la charte qualité FlammeVerte	● ● ● ● ● ● ● ● ● ●	● ● ● ● ● ● ● ● ● ●	● ● ● ● ● ● ● ● ● ●	● ● ● ● ● ● ● ● ● ●	● ● ● ● ● ● ● ● ● ●	● ● ● ● ● ● ● ● ● ●	● ● ● ● ● ● ● ● ● ●	● ● ● ● ● ● ● ● ● ●	

\* Das Raumheizvermögen variiert je nach Wärmedämmung des Gebäudes, deshalb sind für das Raumheizvermögen nur ungefähre, unverbindliche Werte angegeben.

\*\* Mittelwerte mit Scheitholz



Fun	Harmonie	Heros	Heros mit KilimaKAT	Lido	Modul 2	Modul 2 Speckstein	Modul 3 Stahl	Modul 3 Aluguss	Modus	Modus Speckstein	Modus Speckstein II	Montolith
Basic	Standard	Topline	Topline	Standard	Basic	Basic	Basic	Basic	Standard	Standard	Standard	Topline
●	●	●	●	●	●	●	●	●	●	●	●	●
—	●	●	●	—	—	—	—	—	—	—	—	—
6 kW	7 kW	7 kW	8 kW	8 kW	7 kW	7 kW	7 kW	7 kW	7 kW	7 kW	7 kW	7 kW
2,0-6,4 kW	3,5-7,3 kW	3,0-8,1 kW	3,8-8,1 kW	3,4-8,2 kW	3,0-7,0 kW	3,0-7,0 kW	3,0-7,0 kW	3,0-7,0 kW	3,0-7,0 kW	3,0-7,0 kW	3,0-7,0 kW	3,0-7,2 kW
950 mm	990 mm	1.305 mm	1.305 mm	1.040 mm	1.035 mm	1.035 mm	1.035 mm	1.035 mm	1.035 mm	1.065 mm	1.065 mm	1.255 mm
525 mm	465 mm	695 mm	695 mm	605 mm	583 mm	583 mm	702 mm	702 mm	669 mm	669 mm	669 mm	604 mm
400 mm	440 mm	560 mm	560 mm	480 mm	457 mm	457 mm	457 mm	457 mm	508 mm	508 mm	508 mm	514 mm
900 mm	940 mm	1.248 mm	1.248 mm	995 mm	1.020 mm	1.020 mm	1.020 mm	1.020 mm	1.020 mm	1.020 mm	1.036 mm	1.240 mm
—	—	1.062 mm	1.062 mm	—	—	—	—	—	—	—	—	—
150 mm	150 mm	150 mm	150 mm	150 mm	150 mm	150 mm	150 mm	150 mm	150 mm	150 mm	150 mm	150 mm
Standard	Automatic	Automatic	Automatic	Standard	Standard	Standard	Standard	Standard	Standard	Standard	Standard	Hot Air
270 mm	400 mm	550 mm	550 mm	450 mm	400 mm	400 mm	400 mm	400 mm	400 mm	400 mm	400 mm	500 mm
370 mm	300 mm	370 mm	370 mm	400 mm	330 mm	330 mm	330 mm	330 mm	330 mm	330 mm	330 mm	370 mm
250 mm	240 mm	350 mm	350 mm	340 mm	270 mm	270 mm	270 mm	270 mm	270 mm	270 mm	270 mm	310 mm
20/20 cm	20/20 cm	20/20 cm	20/20 cm	20/20 cm	20/20 cm	20/20 cm	20/20 cm	20/20 cm	20/20 cm	20/20 cm	20/20 cm	20/20 cm
—	125 kg	—	—	—	120 kg	—	120 kg	140 kg	120 kg	—	—	232 kg
110 kg	—	359 kg	363 kg	140 kg	—	150 kg	—	—	—	140 kg	170 kg	—
—	—	220 kg	224 kg	—	—	—	—	—	—	—	—	—
—	—	●	●	—	—	—	—	—	—	—	—	—
—	—	120 mm	120 mm	—	—	—	—	—	—	—	—	—
—	—	270 mm	270 mm	—	—	—	—	—	—	—	—	—
●	●	●	●	●	●	●	●	●	●	●	●	●
●	●	●	●	●	●	●	●	●	●	●	●	●
—	●	●	●	—	—	—	—	—	—	—	—	—
116 m <sup>3</sup>	148 m <sup>3</sup>	148 m <sup>3</sup>	182 m <sup>3</sup>	182 m <sup>3</sup>	148 m <sup>3</sup>	148 m <sup>3</sup>	148 m <sup>3</sup>	148 m <sup>3</sup>	148 m <sup>3</sup>	148 m <sup>3</sup>	148 m <sup>3</sup>	148 m <sup>3</sup>
16,6 mg/Nm <sup>3</sup>	22 mg/Nm <sup>3</sup>	39 mg/Nm <sup>3</sup>	19 mg/Nm <sup>3</sup>	36 mg/Nm <sup>3</sup>	22 mg/Nm <sup>3</sup>	22 mg/Nm <sup>3</sup>	22 mg/Nm <sup>3</sup>	22 mg/Nm <sup>3</sup>	22 mg/Nm <sup>3</sup>	22 mg/Nm <sup>3</sup>	22 mg/Nm <sup>3</sup>	21 mg/Nm <sup>3</sup>
0,10 %	0,10 %	0,09 %	0,08 %	0,06 %	0,09 %	0,09 %	0,09 %	0,09 %	0,09 %	0,09 %	0,09 %	0,07 %
80,30 %	80,00 %	78,20 %	80,30 %	78,20 %	78,90 %	78,90 %	78,90 %	78,90 %	78,90 %	78,90 %	78,90 %	78,60 %
● ● ● ● ● ● ● ● ● ●	● ● ● ● ● ● ● ● ● ●	● ● ● ● ● ● ● ● ● ●	● ● ● ● ● ● ● ● ● ●	● ● ● ● ● ● ● ● ● ●	● ● ● ● ● ● ● ● ● ●	● ● ● ● ● ● ● ● ● ●	● ● ● ● ● ● ● ● ● ●	● ● ● ● ● ● ● ● ● ●	● ● ● ● ● ● ● ● ● ●	● ● ● ● ● ● ● ● ● ●	● ● ● ● ● ● ● ● ● ●	● ● ● ● ● ● ● ● ● ●

**Hinweise:**

- Bei allen Modellen muss für einen ordnungsgemäßen Anschluss des Gerätes an den Schornstein ein Kaminförderdruck von mindestens 10 bis maximal 20 Pascal vorliegen. Das Anschlussmaterial darf nicht fallend eingebaut werden und sollte nie mehr als zwei Bögen aufweisen. Die Länge von 1 m sollte bei waagerechten Strecken nicht überschritten werden.
- Vor Aufstellung des Gerätes sprechen Sie bitte mit dem zuständigen Bezirks-Schornsteinfeger. Er berät, erteilt die Genehmigung und führt die Abnahme durch. Schicken Sie uns diese Unterlagen zusammen mit der Garantie-Karte innerhalb von 4 Wochen nach Kaufdatum ein, damit Sie den vollen Garantieanspruch bekommen.
- Bei dem Anschluss der externen Verbrennungsluft muss darauf geachtet werden, dass das Anschlussmaterial isoliert ist und die Luft vorgewärmt in den Ofen kommt, damit sich kein Kondenswasser bilden kann.
- Abweichungen von Struktur, Maserung und Farbe der Kacheln sind materialbedingt möglich und aufgrund des hohen Anteils der Handarbeit bei Kacheln nicht immer zu vermeiden.
- Speckstein oder Sandstein sind gewachsene Naturprodukte, welche in Bezug auf Farben, Strukturverläufen, Maserungen, Gesteinsadern, Einschlüssen und Haarrissen, die in Folge der natürlichen Gesteinsbildung entstanden sind, nicht beeinflussbar sind. Diese materialbedingten Eigenschaften von Kacheln, Speckstein, Sandstein oder anderen Natursteinen bleiben vorbehalten und stellen keinen Qualitätsmangel dar und beeinflussen auch nicht die Funktion des Gerätes.
- Abweichungen bei Maß- und Gewichtsangaben sowie Konstruktionsänderungen sind möglich und bleiben jederzeit vorbehalten.

# TECHNISCHE DATEN

	Mythos	Nimbus	Paris	Premium	Roma	Roma Speckstein	Ronda	Scribby	
Kategorie	Topline	Topline	Basic	Topline	Standard	Standard	Basic	Topline	
Zeitbrandfeuerstätte mit Scheitholz	●	●	●	●	●	●	●	●	
Dauerbrandfeuerstätte mit Kohle	●	●	—	●	—	—	—	—	
Nennwärmeleistung	7 kW	7 kW	6 kW	7 kW	7 kW	7 kW	7 kW	6 kW	
Wärmeleistungsbereich	3,0-7,1 kW	3,0-7,0 kW	2,4-6,2 kW	3,0-7,0 kW	3,7-7,6 kW	3,7-7,6 kW	2,9-6,2 kW	2,0-6,5 kW	
Höhe	ca. 1.135 mm	1.140 mm	700 mm	1.140 mm	1.090 mm	1.118 mm	1.040 mm	825 mm	
Breite	ca. 616 mm	610 mm	550 mm	770 mm	450 mm	450 mm	630 mm	755 mm	
Tiefe	ca. 440 mm	470 mm	385 mm	470 mm	450 mm	450 mm	530 mm	405 mm	
Höhe bis Unterkante des Rohrstützens für Anschluss nach oben	ca. 1.100 mm	1.100 mm	660 mm	1.100 mm	1.075 mm	1.075 mm	1.012 mm	770 mm	
Höhe bis Unterkante des Rohrstützens für Anschluss nach hinten	ca. 925 mm	—	—	—	875 mm	875 mm	—	—	
Rauchrohr-Durchmesser	ca. 150 mm	150 mm	150 mm	150 mm	150 mm	150 mm	150 mm	150 mm	
Verbrennungssystem	DuoMatic	Automatic	Standard	Automatic	Top-Air	Top-Air	Standard	Standard	
Feuerraum	Höhe	400 mm	450 mm	210 mm	450 mm	370 mm	370 mm	310 mm	300 mm
	Breite	330 mm	320 mm	240 mm	320 mm	300 mm	300 mm	350 mm	600 mm
	Tiefe	240 mm	260 mm	230 mm	260 mm	300 mm	300 mm	290 mm	270 mm
Mindest-Wandabstand seitlich/hinten	20/20 cm	20/30 cm	20/20 cm	20/30 cm	50/20 cm	50/20 cm	20/20 cm	20/20 cm	
Gewicht Stahlkorpus	—	—	70 kg	—	125 kg	—	—	135 kg	
Gewicht mit Speckstein	201 kg	250 kg	—	225 kg	—	145 kg	140 kg	—	
Gewicht mit Kacheln	182 kg	—	—	—	—	—	—	—	
Externe Luftzufuhr	●	—	—	—	—	—	—	—	
Durchmesser externe Luftzufuhr	100 mm	—	—	—	—	—	—	—	
Höhe FFB bis Unterkante Rohrstützen	50 mm	—	—	—	—	—	—	—	
Geeignete Brennstoffe	Scheitholz	●	●	●	●	●	●	●	
	Braunkohlenbriketts	●	●	●	●	●	●	●	
	Anthrazit Nuss 3/Ancitbriketts	●	●	—	●	—	—	—	
Raumheizvermögen *	148 m <sup>3</sup>	148 m <sup>3</sup>	116 m <sup>3</sup>	148 m <sup>3</sup>	148 m <sup>3</sup>	148 m <sup>3</sup>	148 m <sup>3</sup>	116 m <sup>3</sup>	
Staub bezogen auf 13 % O <sub>2</sub> **	25 mg/Nm <sup>3</sup>	22 mg/Nm <sup>3</sup>	22,9 mg/Nm <sup>3</sup>	22 mg/Nm <sup>3</sup>	37 mg/Nm <sup>3</sup>	37 mg/Nm <sup>3</sup>	32 mg/Nm <sup>3</sup>	15,9 mg/Nm <sup>3</sup>	
CO-Gehalt bezogen auf 13 % O <sub>2</sub> **	0,09 %	0,07 %	0,09 %	0,07 %	0,09 %	0,09 %	0,08 %	0,07 %	
Wirkungsgrad	79,60 %	80,00 %	77,80 %	80,00 %	83,30 %	83,30 %	81,00 %	81,80 %	
Gepüft nach DIN EN 13240:2001/AC:2006 und DIN EN 13240:2001/A2:2004/AC:2007 Anforderungen der BStV der Städte München und Regensburg Anforderungen der BStV der Städte Aachen und Düsseldorf gemäß Zertifizierungsprogramm <i>DINplus</i> Ergänzungen nach Art. 15a B-VG Luftreinhalte-Verordnung der Schweiz Anforderungen der 1. Stufe der BImSchV Anforderungen der 2. Stufe der BImSchV Appareil de classe 5 étoiles conforme à la charte qualité FlammeVerte	● ● ● ● ● ● ● ● ● ● ●	● ● ● ● ● ● ● ● ● ● ●	● ● ● ● ● ● ● ● ● ● ●	● ● ● ● ● ● ● ● ● ● ●	● ● ● ● ● ● ● ● ● ● ●	● ● ● ● ● ● ● ● ● ● ●	● ● ● ● ● ● ● ● ● ● ●	● ● ● ● ● ● ● ● ● ● ●	

\* Das Raumheizvermögen variiert je nach Wärmedämmung des Gebäudes, deshalb sind für das Raumheizvermögen nur ungefähre, unverbindliche Werte angegeben.

\*\* Mittelwerte mit Scheitholz

Scribby mit Sockel	Senator	Trend	Tripolis	Tudor	Vulkano	Windsor
Topline	Topline	Standard	Standard	Topline	Topline	Topline
●	●	●	●	●	●	●
—	—	—	—	●	●	●
6 kW	8 kW	6 kW	7 kW	7 kW	7 kW	7 kW
2,0-6,5 kW	4,0-8,3 kW	3,0-6,2 kW	3,7-7,4 kW	3,0-7,0 kW	3,2-7,1 kW	3,0-7,0 kW
1.080 mm	1.135 mm	1.120 mm	1.064 mm	1.255 mm	1.245 mm	1.460 mm
755 mm	770 mm	630 mm	500 mm	500 mm	720 mm	500 mm
405 mm	470 mm	500 mm	430 mm	500 mm	555 mm	500 mm
1.020 mm	1.080 mm	1.090 mm	1.045 mm	1.070 mm	1.195 mm	1.070 mm
—	900 mm	885 mm	—	875 mm	—	875 mm
150 mm	150 mm	150 mm	150 mm	150 mm	150 mm	150 mm
Standard	Standard	Top-Air	Standard	Automatic	Automatic	Automatic
300 mm	390 mm	360 mm	410 mm	500 mm	510 mm	500 mm
600 mm	270 mm	390 mm	380 mm	310 mm	370 mm	310 mm
270 mm	280 mm	270 mm	260 mm	250 mm	330 mm	250 mm
20/20 cm	20/20 cm	20/20 cm	90/25 cm	20/20 cm	20/20 cm	20/20 cm
170 kg	—	—	90 kg	174 kg	—	181 kg
—	290 kg	190 kg	—	—	332 kg	—
—	185 kg	150 kg	—	—	—	—
—	—	—	—	●	—	●
—	—	—	—	100 mm	—	100 mm
—	—	—	—	40 mm	—	40 mm
●	●	●	●	●	●	●
●	●	●	●	●	●	●
—	—	—	—	●	●	●
116 m <sup>3</sup>	182 m <sup>3</sup>	116 m <sup>3</sup>	148 m <sup>3</sup>	148 m <sup>3</sup>	148 m <sup>3</sup>	148 m <sup>3</sup>
15,9 mg/Nm <sup>3</sup>	17,8 mg/Nm <sup>3</sup>	22 mg/Nm <sup>3</sup>	26 mg/Nm <sup>3</sup>	23 mg/Nm <sup>3</sup>	29 mg/Nm <sup>3</sup>	23 mg/Nm <sup>3</sup>
0,07 %	0,07 %	0,06 %	0,09 %	0,10 %	0,07 %	0,10 %
81,80 %	82,60 %	81,50 %	78,50 %	79,50 %	79,50 %	79,50 %
● ● ●	● ● ● ● ● ● ● ● ● ●	● ● ● ● ● ● ● ● ● ●	● ● ● ● ● ● ● ● ● ●	● ● ● ● ● ● ● ● ● ●	● ● ● ● ● ● ● ● ● ●	● ● ● ● ● ● ● ● ● ●

**Hinweise:**

- Bei allen Modellen muss für einen ordnungsgemäßen Anschluss des Gerätes an den Schornstein ein Kaminförderdruck von mindestens 10 bis maximal 20 Pascal vorliegen. Das Anschlussmaterial darf nicht fallend eingebaut werden und sollte nie mehr als zwei Bögen aufweisen. Die Länge von 1 m sollte bei waagerechten Strecken nicht überschritten werden.
- Vor Aufstellung des Gerätes sprechen Sie bitte mit dem zuständigen Bezirks-Schornsteinfeger. Er berät, erteilt die Genehmigung und führt die Abnahme durch. Schicken Sie uns diese Unterlagen zusammen mit der Garantie-Karte innerhalb von 4 Wochen nach Kaufdatum ein, damit Sie den vollen Garantieanspruch bekommen.
- Bei dem Anschluss der externen Verbrennungsluft muss darauf geachtet werden, dass das Anschlussmaterial isoliert ist und die Luft vorgewärmt in den Ofen kommt, damit sich kein Kondenswasser bilden kann.
- Abweichungen von Struktur, Maserung und Farbe der Kacheln sind materialbedingt möglich und aufgrund des hohen Anteils der Handarbeit bei Kacheln nicht immer zu vermeiden.
- Speckstein oder Sandstein sind gewachsene Naturprodukte, welche in Bezug auf Farben, Strukturverläufen, Maserungen, Gesteinsadern, Einschlüssen und Haarrissen, die in Folge der natürlichen Gesteinsbildung entstanden sind, nicht beeinflussbar sind. Diese materialbedingten Eigenschaften von Kacheln, Speckstein, Sandstein oder anderen Natursteinen bleiben vorbehalten und stellen keinen Qualitätsmangel dar und beeinflussen auch nicht die Funktion des Gerätes.
- Abweichungen bei Maß- und Gewichtsangaben sowie Konstruktionsänderungen sind möglich und bleiben jederzeit vorbehalten.





### **Caminos Kaminöfen**

Produktions- und Vertriebs GmbH & Co.KG

Weidengrund 10

32584 Löhne

Germany

Tel. +49 (0) 57 32.99 4-0

Fax +49 (0) 57 32.99 4-450

mailto: mail@caminos.de

www.caminos.de

